



ПЛАЗМА-Т



« -2 »

634.211.020



2017 .

1.

' , ' , ' ,  
- ' , ' , ' ,  
634.211.020 ( ) .  
' , ' .

2.

2.1.

- :  
- ' , ' 1;  
- ' , ' 1;  
( ) ;

1.

	( *)
-	
	( *)
( 3 )	

( 634.211.020. ) ( )

( 634.211.021.900 ). < -2> .

\*  
< » .  
+ - \* = / \ ( ) # :

« 634.211.020», :  
 / / / + ... + / / / - / PL/N /IP/TYPE,

2.

	1)	1)
	( = « », ' = « »).	( = , )
	- = 1 1L*, - = 3 3L*, - = 3 3 L*, - = 3 / 3 L* - = 3	- = 1, 220 . - = 3, 380 . - = 24 , 24 . ( = , )
	- = « », - = « », - = « », ;	
	2, 3, 4, 5, 6, 8, 20, 30, 40 ( . 3.4.)	
PL	634.211.039 ( -PL)	PL
N	- N - - - 10.5 - ( -10.5)	, : : 4.2 - 4.2 , 634.211.046 ( -4.2) 10.5 634.211.047
IP54	( : IP31)	IP54 14254-96

\*

( . 634.211.042 ) .

TYPE	- DEKraft - SE - Schneider Electric - ABB - ABB
------	---

« ».  
<http://www.plazma-t.ru>

« » :  
/37/3/ + /37/3/ + /2,2/3/ - 4/ PL/ -10.5/IP54/SE, 634.211.020» :

- :  
- PL,  
- 10.5.
  - Schneider Electric :  
- 37  
( ) .  
- 37  
( ) .  
- 2,2  
( ) .
  - :  
- 4, Schneider Electric,  
- IP5
- 3.

		( -PL) -2
		380 , 50
		380/220 , 50
-		250
		5,5
		250
	~380	250
	:	18,5
	~220	0,1
	-24	10
		-10°C +55°C
( ) / ( )		0 +40°C. 1000 .
		10 .
		93% 40°C
		IP31 IP54
		3.1.

- 3.1. ( ) - « », «  
», « ».  
«
- 3.2. ( ) « »
- 3.3. « »
- 3.4. ( ) .  
9 .  
« » ( . 2.1.) . :

DEKraft	,	,	,	,
2	400	500	220	15
3	500	650	220	25
4	650	800	250	35
5	650	1000	300	60
6	750	1200	300	90
8	800	1500	280	120
20	800	2000	450	200
30	1000	2000	600	300
40	1200	2000	600	350

SE	,	,	,	,
2	400	500	250	15
3	500	700	250	25
4	600	800	250	35
5	600	1000	300	60
6	800	1200	300	90
8	800	1800	400	120
20	800	2000	500	200
30	1000	2000	600	300
40	1200	2000	600	350

ABB	,	,	,	,
2	400	500	250	15
3	500	700	250	25
4	600	800	250	35
5	600	1000	300	60
6	800	1200	300	90
8	800	1800	400	120
20	800	2000	500	200
30	1000	2000	600	300
40	1200	2000	600	350

4.

	1 .
634.211.020	1 .
1 20 ( )	1 .
-PL 634.211.039	PL
-10.5 634.211.047	-10.5
-4.2 634.211.046	-4.2

634.211.042	L
634.211.024	
- ATV212	3
SE ATV212	3
1 ( )	2

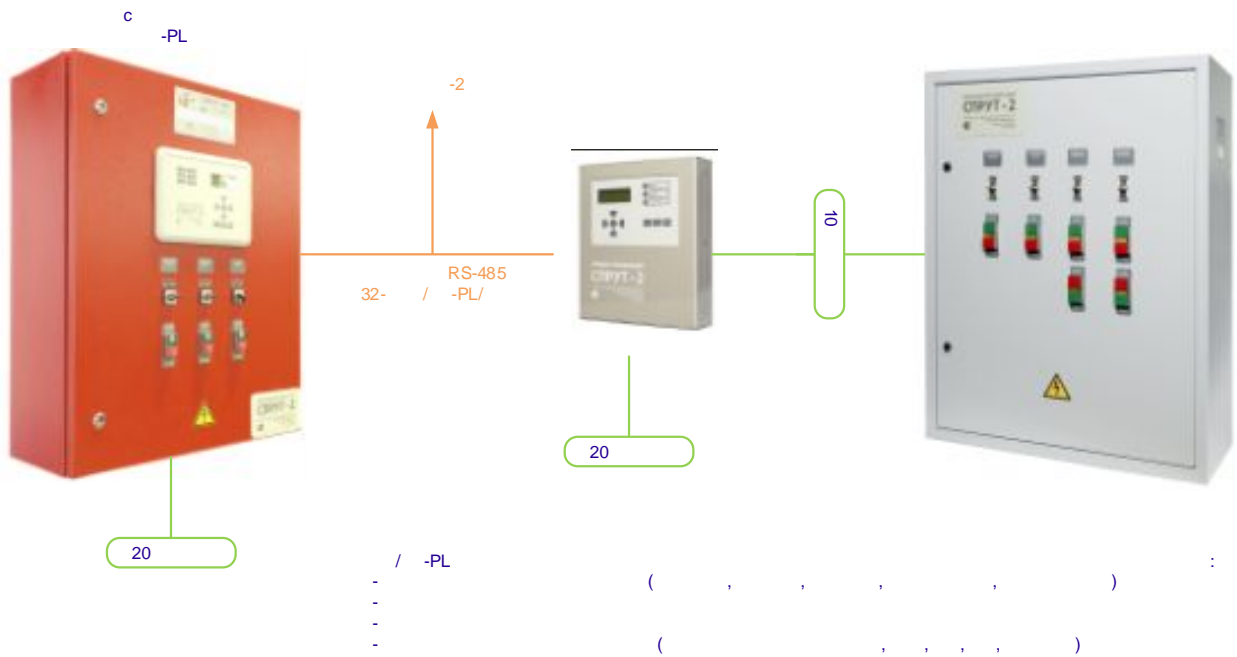
5.

5.1.

5.2.

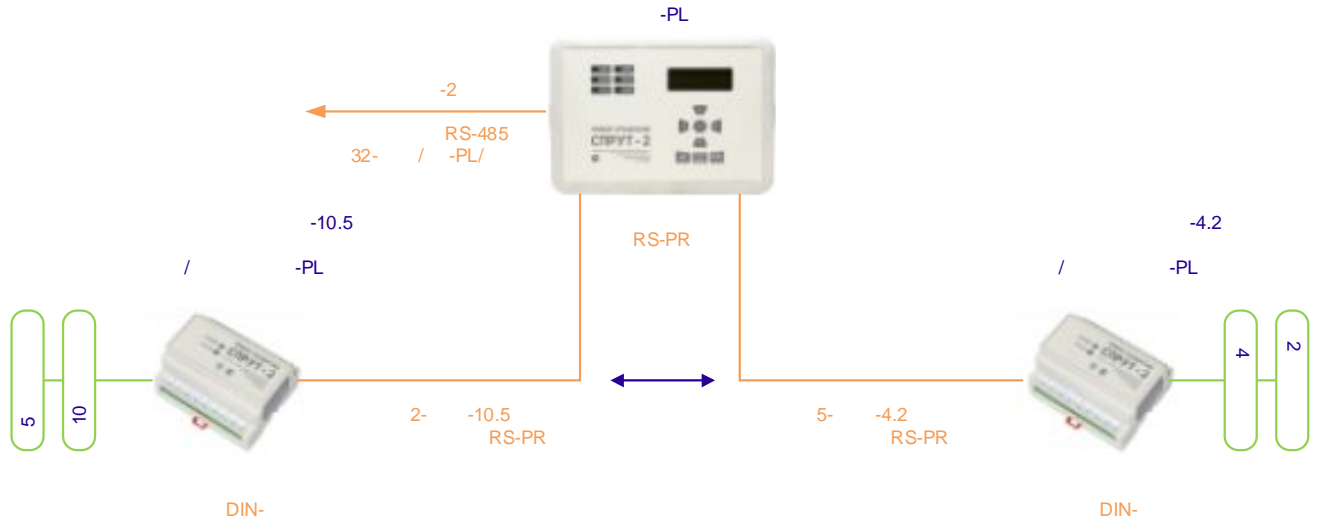
5.3.

- 634.211.021 ( )  
 - PL 634.211.039 ( -PL).



-PL

- 10.5 634.211.047 ( -10.5)
- 4.2 634.211.046 ( -4.2)



5.4.

/15/3L/ + /1/3L/ :

1. -PL .

2. .

6.

6.1.

1000 > <

> .

6.2.

6.3.



7.

7.1.

·  
« ».

7.2.

( 3 3 ),  
60

7.3.

« » 0,

-

7.4.

2, 3, 4, 6 8,

-

' 20 '

7.5.

7.6.

« » ( . 2.1. ).

8.

8.1.

8.2.

634.211.024

( ), ( 634.211.024 ).

8.3.

« »

8.4.

« » « » ,

8.5.

( 3 3 ),

[www.plazma-t.ru](http://www.plazma-t.ru)

« » ,

8.6.

/ -PL « -2>  
/ -PL.



9.

9.1.

9.2. « « » « » ».

10.

10.1.

10.2.

10.3.

11.

11.1.

11.2.

11.3.

+5 +40 , 90% -

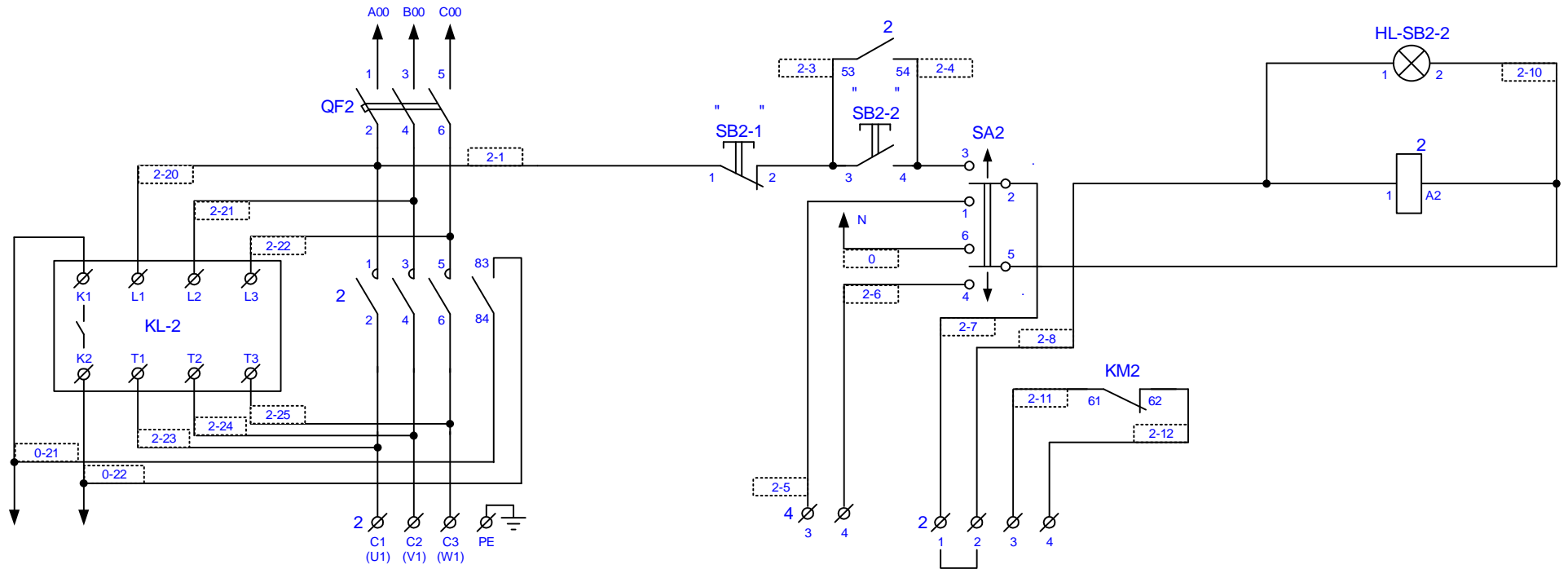
1 +25 .

( - )

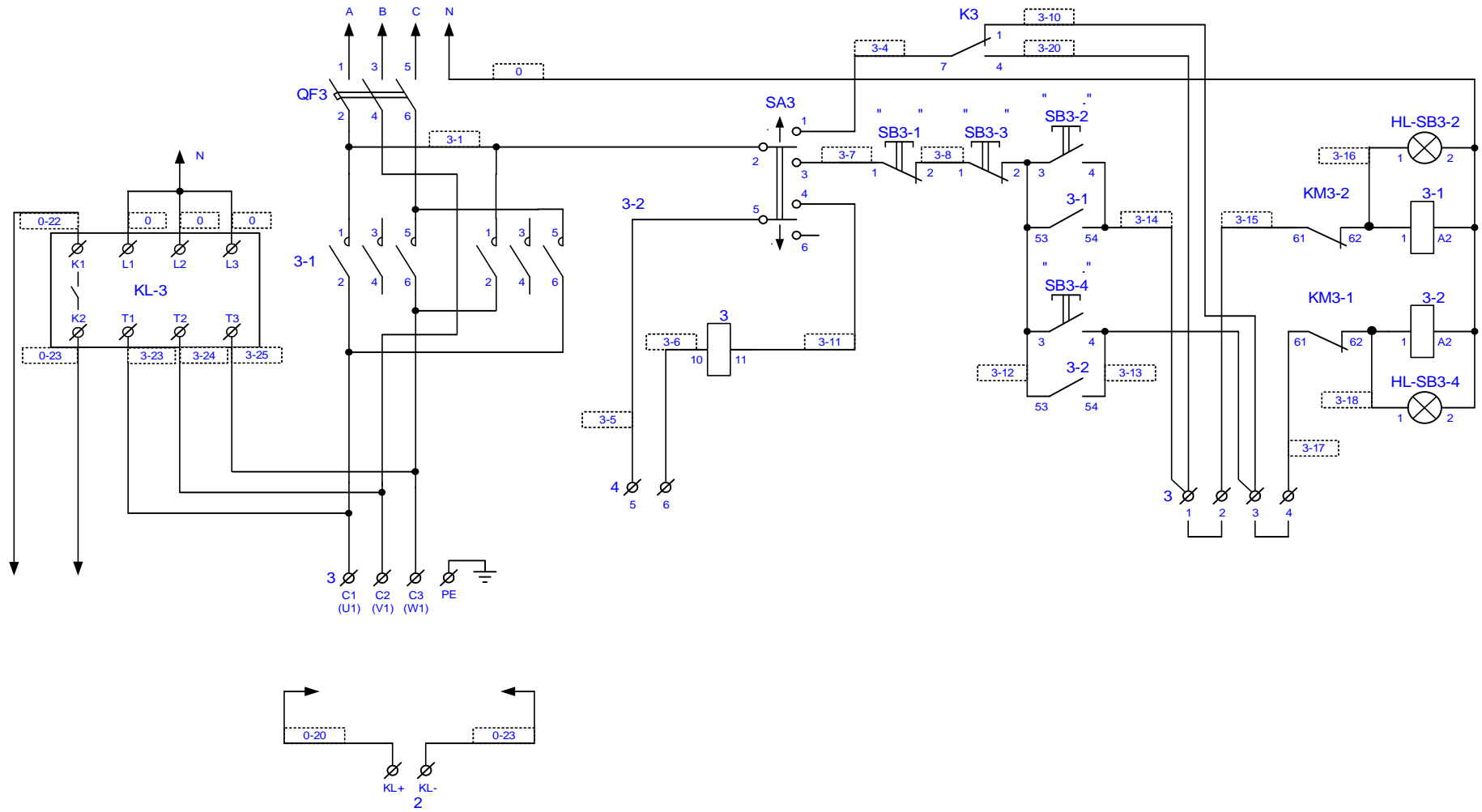
+20 . 24

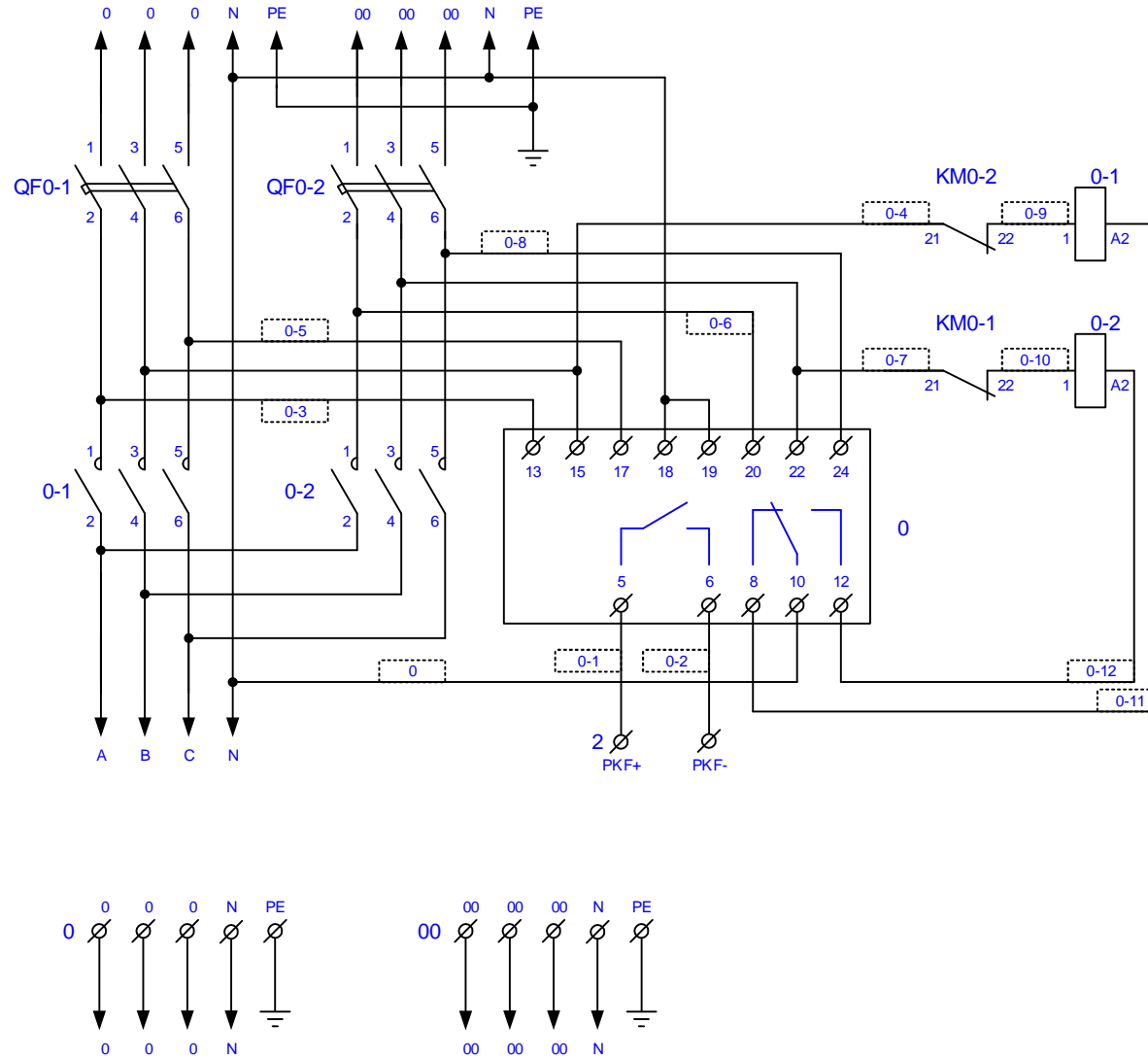
/15/3L/ + /15/3L/ + /1/3L/ - 4

2 /15/3L/



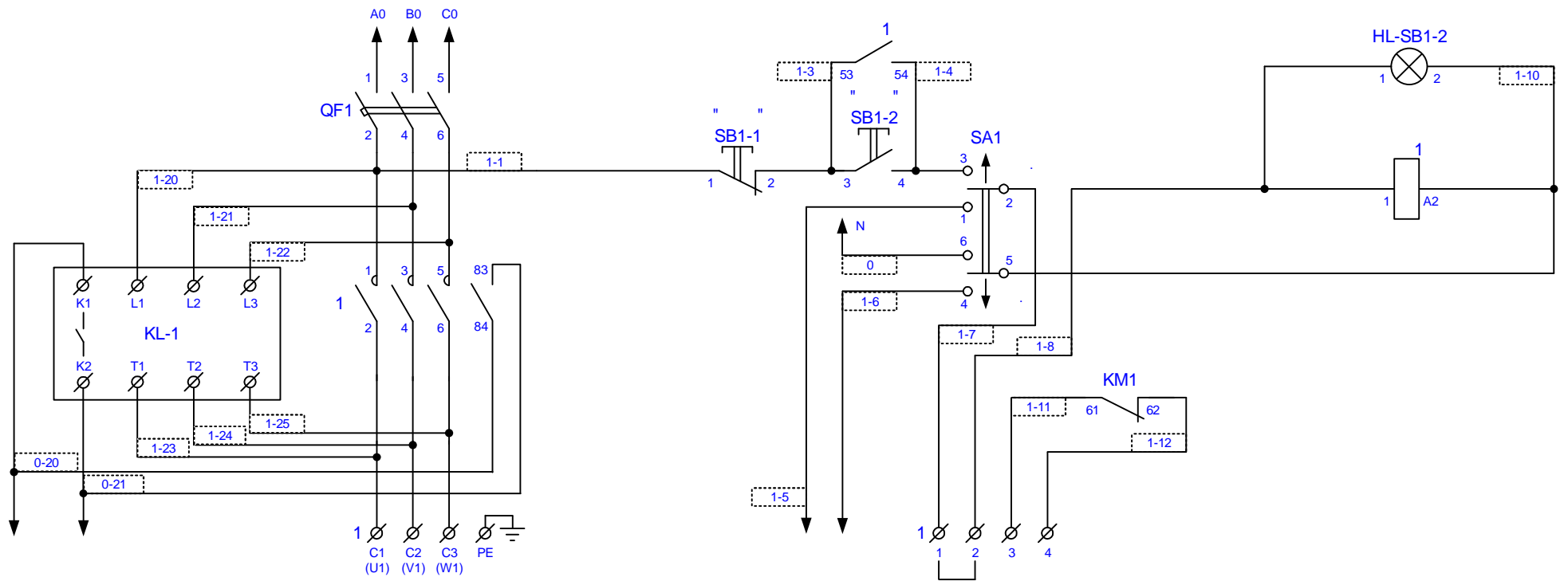
3 /1/3L/



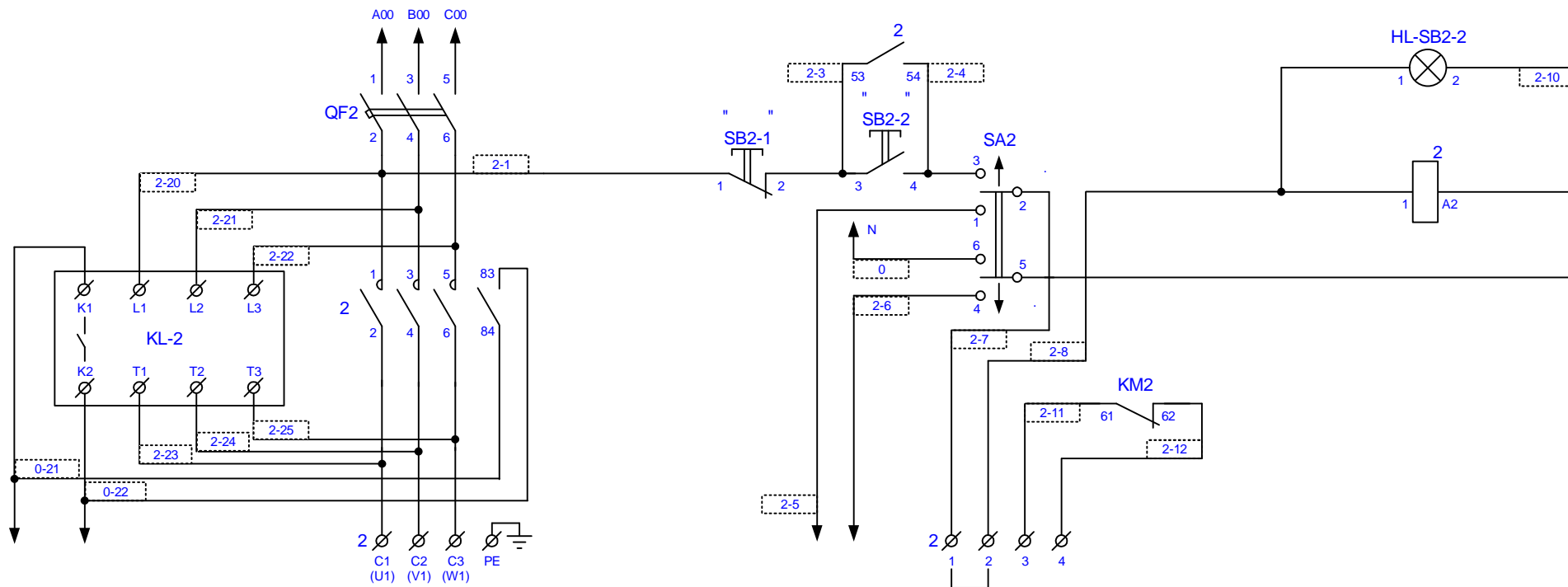


/15/3L/ + /15/3L/ + /1/3L/ - 4/ PL/1 10.5

1 /15/3L/



2 /15/3L/



3 I/3L/

