

ТУНГУС®



ЗАО «Источник плюс»  
659322, г. Бийск Алтайского края,  
ул. Социалистическая, 1  
тел. (3854) 30-19-32, 30-58-59

[www.antifire.org](http://www.antifire.org)  
[antifire@inbox.ru](mailto:antifire@inbox.ru)



ГОСТ Р ИСО 9001



**МОДУЛЬ ПОРОШКОВОГО ПОЖАРОТУШЕНИЯ  
МПП(Н-РП)-4-И-ГЭ-У2**



**Паспорт  
и руководство по эксплуатации  
МПП(Н-РП)-4-И-ГЭ-У2 ПС**

## 1 НАЗНАЧЕНИЕ

1.1 Модуль порошкового пожаротушения МПП(Н-РП)-4-И-ГЭ-У2 взрывозащищенный двух исполнений: потолочный (п) и настенный (н) (далее по тексту – МПП), предназначен для автоматического подавления очагов пожара классов А (твердых веществ), В (жидких веществ), С (газообразных веществ) и Е (электрооборудования, находящегося под напряжением без учёта параметра пробивного напряжения огнетушащего порошка).

Исполнения МПП отличаются конструкциями кронштейна, предназначенного для крепления модуля к несущей конструкции.

1.2 Взрывозащищенность МПП обеспечивается видом взрывозащиты "искробезопасная электрическая цепь "i" по ГОСТ Р 51330.10-99 (МЭК 60079-11-99) для искробезопасного электрооборудования и выполнением его конструкции согласно требованиям ГОСТ Р 51330.0-99 (МЭК 60079-0-98).

Область применения взрывозащищенного МПП – подземные выработки шахт, рудников и их наземные строения, опасные по рудничному газу и/или пыли в соответствии с «Правилами безопасности в угольных шахтах» ПБ 05-618-03.

МПП имеет маркировку взрывозащиты электрооборудования РП ExiaI X и степень защиты от внешних воздействий по ГОСТ 14254-96 – IP54 для вводной коробки и IP67 для корпуса МПП.

1.3 МПП не предназначен для тушения загораний веществ, горение которых может происходить без доступа воздуха.

1.4 МПП предназначен как для тушения локальных очагов пожара, так и для пожаротушения всего помещения по площади или объему.

1.5 МПП предназначен для эксплуатации в температурном диапазоне от минус 50 до плюс 50°С при относительной влажности не более (98±2)% при температуре 35°С.

1.6 МПП является изделием многоразового использования.

1.7 Вытеснение огнетушащего порошка производится газом, вырабатываемым источником холодного газа ИХГ-4(М)-04 СИАВ 066614.025.000 ТУ

1.8 Пример записи обозначения МПП при заказе:

МПП(Н-РП)-4(п)-И-ГЭ-У2 ТУ 4854-009-54572789-04 - потолочного крепления;

МПП(Н-РП)-4(н)-И-ГЭ-У2 ТУ 4854-009-54572789-04 - настенного крепления.

В конструкцию модуля могут быть внесены изменения, не отраженные в настоящем паспорте и не влияющие на основные технические характеристики, присоединительные габаритные размеры

**ПРИЛОЖЕНИЕ А**  
**(обязательное)**

**РЕЗУЛЬТАТЫ ТЕХНИЧЕСКОГО ОБСЛУЖИВАНИЯ МПП**

Таблица А.1 - Сведения о перезарядке, переосвидетельствовании

Дата	Вид работ	Исполнитель (предприятие, Ф.И.О.)	Подпись и штамп предприятия

**2 ТЕХНИЧЕСКИЕ ХАРАКТЕРИСТИКИ**

2.1 Технические характеристики МПП представлены в таблице 1.

Таблица 1

Наименование показателя		Значение		
1	Маркировка по взрывозащите	РП ExiaI X		
2	Степень защиты от внешних воздействий	IP54 для вводной коробки и не ниже IP67 для корпуса МПП.		
3	Класс электротехнического изделия по способу защиты человека от поражения электрическим током	III		
4	Вместимость корпуса, л	4,3±0,32		
5	Габаритные размеры, мм, не более: - диаметр - высота (с установочным кронштейном)	280 195		
6	Масса МПП полная, кг, не более	7		
7	Масса огнетушащего порошка ИСТО-1 ТУ 2149-001-54572789-00, кг	4,0±0,2		
8	Быстродействие МПП (время с момента подачи исполнительного импульса на пусковой элемент МПП до момента начала выхода огнетушащего порошка из модуля), с	От 4 до 10		
9	Время действия (продолжительность подачи огнетушащего порошка), с	Не более 1		
10	Давление вскрытия мембраны, МПа	2,0...2,4		
11	Огнетушащая способность МПП настенного крепления с высоты от 1 до 3 м			
11.1	Защищаемые в помещении площадь (S, м <sup>2</sup> ) и объем (V, м <sup>3</sup> ) для пожаров классов А и В	Кл.	S	V
		А	40	100
		В	16	-
11.2	Защищаемые на открытой площадке, огороженной щитами, площадь (S, м <sup>2</sup> ) и объем (V, м <sup>3</sup> ) для пожаров классов А и В	Кл.	S	V
		А	35	70
		В	10	-
12	Огнетушащая способность МПП потолочного крепления			
12.1*	Защищаемые в помещении площадь (S, м <sup>2</sup> ) и объем (V, м <sup>3</sup> ) для пожаров класса А при тушении с высоты (H, м)	H	S	V
		2	40	100
		4	40	100
		9	35	70

Продолжение таблицы 1

Наименование показателя	Значение		
	H	S	V
12.2*) Защищаемые в помещении площадь (S, м <sup>2</sup> ) и объем (V, м <sup>3</sup> ) для пожаров класса В при тушении с высоты (H, м)	2	16	20
	4	16	20
	6	10	-
	H	S	V
12.3 Защищаемые на открытой площадке, огороженной щитами, площадь (S, м <sup>2</sup> ) и объем (V, м <sup>3</sup> ) для пожаров класса А при тушении с высоты (H, м)	2	35	70
	9	35	70
	H	S	
12.4*) Защищаемая на открытой площадке, огороженной щитами, площадь (S, м <sup>2</sup> ) для пожаров класса В при тушении с высоты (H, м)	2	10	
	3	12	
	6	10	
13 Максимальный ранг модельного очага пожара класса В при тушении на открытой площадке с высоты (H): 3,5 м 7 м	233В**)		
	144В**)		
14 Характеристики цепи элемента электропускового: - безопасный ток проверки цепи, А - ток срабатывания, А, не менее: - электрическое сопротивление, Ом	0,03		
	0,12		
	8...16		
15 Входные и внутренние искробезопасные параметры цепи элемента электропускового: - максимальное входное напряжение (U <sub>i</sub> ), В - максимальный входной ток (I <sub>i</sub> ), А - максимальная внутренняя емкость (C <sub>i</sub> ), нФ - максимальная внутренняя индуктивность (L <sub>i</sub> ), мкГн	30		
	0,4		
	<10 <sup>2</sup>		
	20		
16 Коэффициент неравномерности распыления порошка К1 (СП 5.13130.2009)	1,0		
Примечания: *) – Огнетушащая способность МПП потолочного крепления при тушении с высоты H определяется по формулам: - в помещении для пожаров класса А в интервале высот от 4 до 9 м: S = 40-(H-4), V = 100-6·(H-4); - в помещении для пожаров класса В в интервале высот от 4 до 6 м: S = 16-3·(H-4); - на открытой площадке для пожаров класса В в интервале высот от 2 до 3 м: S = 10+2·(H-2), от 3 до 6 м: S = 12-0,67·(H-4). **) – Согласно ГОСТ Р 53286-2009 модельные очаги рангов 233В и 144В – это поверхности горящего бензина в виде кругов диаметром соответственно 3,05 м и 2,4 м, имеющих площадь (S) соответственно 7,32 м <sup>2</sup> и 4,52 м <sup>2</sup> .			

**10 СВИДЕТЕЛЬСТВО О ПРИЕМКЕ И ПРОДАЖЕ**

Модуль порошкового пожаротушения

 МПП(Н-РП)-4(п)-И-ГЭ-У2       МПП(Н-РП)-4(н)-И-ГЭ-У2

(нужное отметить)

соответствует требованиям ТУ 4854-009-54572789-04 и признан годным для эксплуатации.

Качество изделия подтверждено сертификатами:

Сертификат соответствия № РОСС RU.ББ02.Н03986, действителен по 25.02.2011 г.

Сертификат пожарной безопасности № ССПБ.RU.УП001.В06808, действителен по 25.02.2011 г.

Сертификат СМК на соответствие требованиям ГОСТ Р ИСО 9001-2001 № RU.ОБ03К 00358-СК, действителен до 28.11.2010 г.

Номер партии \_\_\_\_\_

Дата изготовления \_\_\_\_\_  
(месяц, год)

Подпись и штамп контролёра \_\_\_\_\_

Продан \_\_\_\_\_  
(наименование предприятия торговли)

Дата продажи \_\_\_\_\_

Штамп магазина

## 9 ГАРАНТИИ ИЗГОТОВИТЕЛЯ

9.1 Предприятие-изготовитель гарантирует соответствие МПП требованиям технических условий при соблюдении потребителем условий эксплуатации, транспортирования и хранения, установленных настоящим паспортом.

9.2 Назначенный срок эксплуатации устанавливается не более 5 лет и исчисляется с момента принятия МПП отделом технического контроля (ОТК) предприятия-изготовителя.

9.3 Предприятие-изготовитель не несёт ответственности в случаях:

- несоблюдения владельцем правил эксплуатации;
- небрежного хранения и транспортирования МПП;
- утери паспорта;
- после проведения перезарядки МПП по пункту 7.2, если она проводилась не на предприятии-изготовителе;
- превышения назначенного срока эксплуатации с момента принятия МПП ОТК предприятия-изготовителя.

## 3 КОМПЛЕКТНОСТЬ

3.1 В комплект поставки МПП входят:

- а) модуль ТУ 4854-009-54572789-04 - 1 шт.;
- б) паспорт и руководство по эксплуатации - 1 экз.
- в) упаковка МПП – 1 шт.

## 4 УСТРОЙСТВО И ПРИНЦИП РАБОТЫ

4.1 Устройство МПП

4.1.1 МПП (см. рисунки 1 и 2) состоит из корпуса **1**, в котором размещаются огнетушащий порошок (ОП) **2** и источник холодного газа (ИХГ) **3**. В нижней части корпуса находится насадок-распылитель **4**, выходное отверстие которого перекрыто мембраной **5**.

Соединительные провода элемента электропускового ИХГ выведены в коробку **6** через герметизированный узел в корпусе МПП, обеспечивающий требуемую (не ниже IP67) степень защиты от внешних воздействий. Наружные концы проводов элемента электропускового (при монтаже по разделу 6 настоящего паспорта) присоединены к зажиму контактного винтового **7**, установленному в коробке **6**. Электрические зазоры и пути утечки между неизолированными токоведущими частями (контактных зажимов и проводников) составляют 1,6 мм. Монтажный кабель через кабельный ввод **8** входит в коробку **6** и подключается к зажиму контактного винтового **7**.

В верхней части МПП снабжён кронштейном **9** для крепления к потолочному перекрытию (рисунок 1) или кронштейном **10** для крепления к стене (рисунок 2).

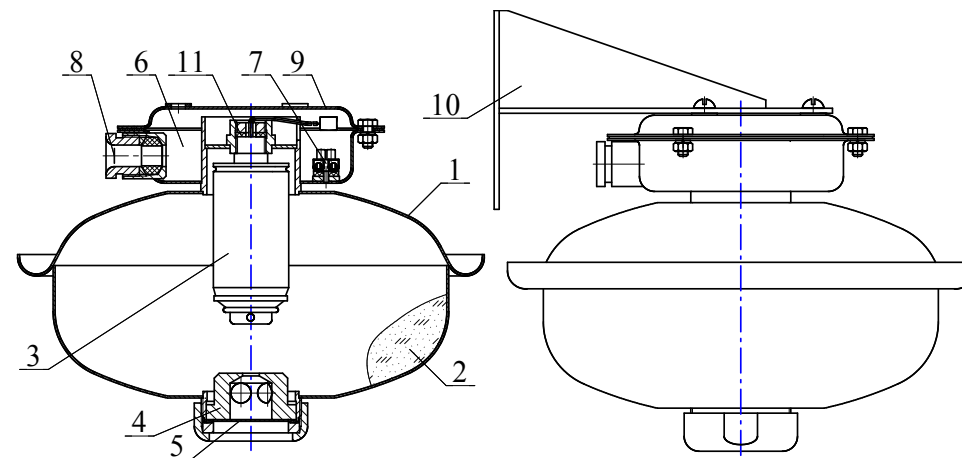


Рисунок 1

Рисунок 2

4.1.2 МПП приводится в действие от импульса тока, который может вырабатываться:

- приборами приемно-контрольными охранно-пожарными;
- кнопкой ручного пуска;
- автономными сигнально-пусковыми устройствами.

#### 4.2 Принцип работы

4.2.1 После подачи электрического импульса на выводы элемента электропускового ИХГ **3** генерирует газ, который впускает ОП **2** и создает давление внутри корпуса МПП для вскрытия мембраны **5** и выброса через насадок-распылитель **4** струи ОП в зону горения.

### 5 МЕРЫ БЕЗОПАСНОСТИ

#### 5.1 Обеспечение взрывозащищенности

5.1.1 МПП с взрывозащищенным электрооборудованием имеет маркировку взрывозащиты РП ExiaI X.

#### 5.1.2 Взрывозащищенность МПП достигнута за счет:

- питания элемента электропускового по искробезопасной цепи от источника питания с выходными параметрами, соответствующими входным и внутренним параметрам, указанным в пункте 15 таблицы 1;

- герметизации места ввода соединительных проводов элемента электропускового в корпус МПП;

- ограничения нагрева наружных частей МПП до температуры не более 150°C;

- обеспечения степени защиты IP54 вводной коробки при помощи резиновых уплотнительных прокладок;

- использования конструкционных материалов, безопасных в отношении фрикционного искрения, трения и соударения;

- предохранения от самоотвинчивания всех деталей, обеспечивающих взрывозащиту МПП, и заземляющих зажимов с помощью пружинных шайб;

- обеспечения прочности модуля в соответствии с требованиями ГОСТ Р 53286-2009 и ГОСТ Р 51330.0-99 (МЭК 60079-0-98);

- наличия заземляющего зажима для обеспечения стока электрических разрядов;

- прокладки кабеля во взрывоопасной зоне в соответствии с требованиями гл. 5.3 «Правил безопасности в угольных шахтах» (ПБ 05-618-03).

5.1.3 **Знак X**, следующий за маркировкой взрывозащиты, означает, что при эксплуатации изделия необходимо соблюдать следующие требования, (особые условия):

- применение МПП во взрывозащищенном исполнении допускается только во взрывоопасных зонах класса 2 по ГОСТ Р 51330.9-99, где возможно образование взрывоопасных смесей категории ПВ группы ТЗ по

Таблица 4

**Параметры тушения МПП настенного крепления с высоты 1...3 м**

Параметры	На открытой площадке		В помещении	
	Класс А	Класс В	Класс А	Класс В
S, м <sup>2</sup>	35	10	40	16
V, м <sup>3</sup>	70	-	100	-
a, м	5,7	2,8	5,7	3,48
b, м	6,1	3,6	7,0	4,6
h, м	2,0	-	2,5	-

### 7 ТЕХНИЧЕСКОЕ ОБСЛУЖИВАНИЕ

7.1 Специального технического обслуживания не требуется. Один раз в квартал внешним осмотром проверяется целостность мембраны, перекрывающей насадок-распылитель МПП. При нарушении целостности мембраны (разрушение, отверстия от проколов, трещины) модуль необходимо заменить.

7.2 Работы по перезарядке после срабатывания МПП должны проводиться предприятием-изготовителем МПП или в организациях, имеющих лицензию на данный вид деятельности.

#### 7.3 Комплект поставки для перезарядки МПП:

- ИХГ-4(М)-04 СИАВ 066614.025.000 ТУ (поз. 3 рисунок 1) – 1 шт.;
- резиновая прокладка черт. СИАВ 634233.006.023-01 (поз. 11 рисунок 1) – 1 шт.;
- огнетушащий порошок ИСТО-1 ТУ 2149-001-54572789-00 (поз. 2 рисунок 1) – 4,0 кг;
- мембрана черт. СИАВ 634233.007.005 (поз. 6 рисунок 1) – 1 шт.

7.4 О проведенных проверках и перезарядке делаются отметки на корпусе МПП (с помощью этикетки или бирки) и в его паспорте (см. приложение А).

### 8 ХРАНЕНИЕ И ТРАНСПОРТИРОВАНИЕ

8.1 Условия транспортирования и хранения МПП должны соответствовать условиям ОЖ-4 ГОСТ 15150-69.

8.2 Транспортирование МПП в упаковке предприятия-изготовителя в интервале температур от минус 50 до плюс 50°C допускается всеми видами транспорта в соответствии с правилами перевозки грузов для этого вида транспорта и с учетом условий транспортирования - жёсткие (Ж) по ГОСТ 23170-78.

8.3 При хранении и транспортировании МПП должны быть обеспечены условия, предохраняющие их от механических повреждений, прямого воздействия солнечных лучей, влаги и агрессивных сред.

достигается тушение, приведены для потолочного крепления на рисунке 5 и в таблицах 2, 3, для настенного крепления - на рисунке 6 и в таблице 4.

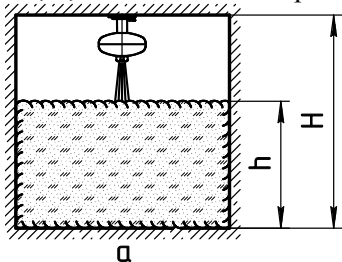


Рисунок 5

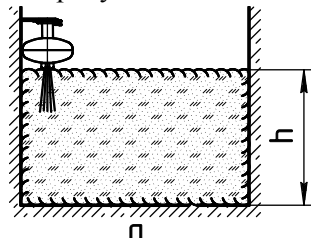


Рисунок 6

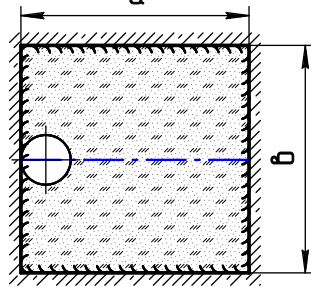
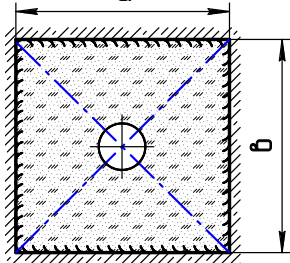


Таблица 2

**Параметры тушения МПП потолочного крепления в помещении**

Параметры	Класс А		Класс В			
	Защищаемые площадь и объем		Защищаемая площадь		Защищаемый объем	
H, м	2; 4	9	2, 4	6	2	4
S, м <sup>2</sup>	40	35	16	10	-	-
V, м <sup>3</sup>	100	70	-	-	20	20
a, м	6,33	5,83	4,0	3,16	3,16	2,58
b, м	6,33	6,0	4,0	3,16	3,16	2,58
h, м	2,5	2,0	-	-	2,0	3,0

Таблица 3

**Параметры тушения МПП потолочного крепления на открытой площадке**

Параметры	Класс А		Класс В		
	H, м	2; 9	2	3	6
S, м <sup>2</sup>	35	10	12	10	
V, м <sup>3</sup>	70	-	-	-	
a, м	5,83	3,16	3,46	3,16	
b, м	6,0	3,16	3,46	3,16	
h, м	2,0	-	-	-	

ГОСТ Р 51330.19-99;

- к работе с МПП допускаются лица, несущие ответственность и подготовленные согласно требованиям главы I ПБ 05-618-03, изучившие настоящий паспорт и руководство по эксплуатации, аттестованные и допущенные приказом администрации предприятия к работе с модулем;

- при эксплуатации модуль следует оберегать от ударов и падений, при случайном падении с высоты выше 1,5 м на любое основание, модуль подлежит утилизации в соответствии с пунктом 5.6 настоящего паспорта;

- запрещается пользоваться МПП с поврежденным корпусом или мембраной (вмятины, трещины, сквозные отверстия);

- запрещается производить сварочные или другие огневые работы около МПП на расстоянии менее 2-х метров;

- запрещается хранение и установка МПП вблизи нагревательных приборов на расстоянии менее 2-х метров;

- хранение, транспортировка, установка и использование МПП должны осуществляться в соответствии с правилами техники безопасности и аварийными инструкциями и рекомендациями пожарной охраны;

- питание элемента электропускового МПП должно производиться от внешнего устройства (источника питания), взрывозащищенность выходной цепи которого должна обеспечиваться видом взрывозащиты "искробезопасная электрическая цепь "i" по ГОСТ Р 51330.10-99

(МЭК 60079-11-99) с параметрами, соответствующими входным и внутренним параметрам, указанным в пункте 15 таблицы 1 и допущенным для применения во взрывоопасных зонах, опасных по рудничному газу и/или пыли. Кабель для подачи электрического импульса от источника питания, расположенного вне взрывоопасной зоны, должен быть предназначен для применения во взрывоопасных зонах;

- техническое обслуживание модулей, включающее плановые регламентные работы, устранение неисправностей, обеспечение взрывозащиты модуля после регламентных работ, осуществляется вне взрывоопасной зоны специализированным предприятием, имеющим лицензию на проведение данного рода деятельности.

5.2 До монтажа модуля концы выводов элемента электропускового должны быть замкнуты путем скручивания не менее, чем на два витка и опломбированы. Снятие пломбы и разъединение концов выводов производить при монтаже вводной коробки. После снятия пломбы и разъединения концов выводов проверить целостность цепи безопасным постоянным током, указанным в пункте 14 таблицы 1.

5.3 Корпус МПП должен быть заземлен.

5.4 Подключение линий запуска МПП производить в последнюю очередь. Линии инициирования при подключении должны быть обесточены. До подключения модуля к приборам управления линия пуска должна быть

замкнута.

5.5 Зарядка, перезарядка, освидетельствование и техническое обслуживание МПП должны производиться в специально отведенных и оборудованных для этих целей помещениях на предприятии-изготовителе МПП или в организациях, имеющих разрешение на данный вид деятельности.

5.6 При обнаружении дефектов корпуса модуля (вмятины, трещины, сквозные отверстия) в процессе эксплуатации или после окончания назначенного срока службы модуль подлежит отправке на предприятие-изготовитель для утилизации.

5.7 Огнетушащий порошок не оказывает вредного воздействия на тело и одежду человека, не вызывает порчу имущества и легко удаляется. Утилизация отходов огнетушащего порошка должна осуществляться согласно инструкции «Утилизация и регенерация огнетушащих порошков» М: ВНИИПО, 1988.

5.8 Крепление МПП производить только на несущую конструкцию, способную выдержать импульсную нагрузку от отдачи модуля в момент выброса ОП, а именно: на элементы конструкции здания.

## 6 ПОДГОТОВКА МПП К РАБОТЕ, РАЗМЕЩЕНИЕ И МОНТАЖ НА ОБЪЕКТЕ

6.1 Извлечь МПП из упаковки, произвести визуальный осмотр целостности корпуса и мембраны.

6.2 Произвести монтаж вводной коробки МПП (см. рисунок 3):

6.2.1 Снять кронштейн **1**, свинтив с трех болтов **2** гайки **3**.

6.2.2 Отрезать кусок кабеля, соответствующий длине участка от МПП до ответвительной коробки, плюс 400 мм на разделку концов кабеля.

6.2.3 Вывернуть ключом винт **4**. Вынуть из узла ввода шайбу **5** и резиновое кольцо **6**. В кольце просверлить центральное отверстие диаметром  $d = 0,6(d_1 + 2)$ , где  $d_1$  – наружный диаметр кабеля.

6.2.3 Снять оболочку с одного конца кабеля на длину 200 мм. Снять изоляцию с концов двух жил на длину 10 мм, и с третьей жилы – 20 мм.

6.2.5 Надеть на оболочку разделанного конца кабеля последовательно винт **4**, шайбу **5** и резиновое кольцо **6**. Расстояние от резинового кольца до среза оболочки кабеля должно быть 10 мм.

6.2.6 Ввести во вводное отверстие **7** корпуса **8** разделанный конец кабеля и вывести концы жил через монтажное отверстие.

6.2.7 Вставить резиновое кольцо **6** и шайбу **5** в гнездо вводного отверстия **7** и завинтить винт **4** усилием 120 Н·м.

6.2.8 Подсоединить жилу с оголенным концом длиной 20 мм к заземляющему зажиму **9**. Оголенные концы двух оставшихся жил закрепить в

зажиме контактном винтовом **10**. Запас жил уложить внутрь корпуса **8**.

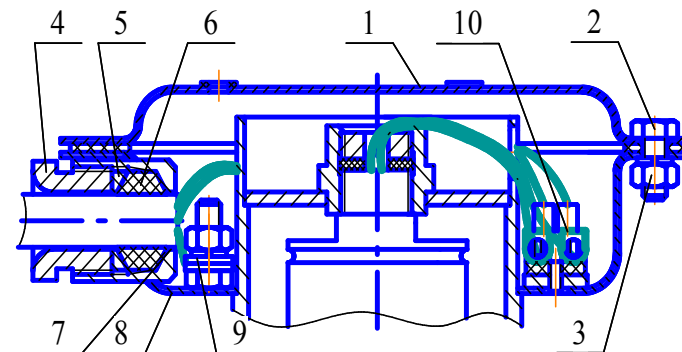


Рисунок 3

6.3 Закрепить кронштейн **9** (см. рисунок 1) на потолке или кронштейн **10** (см. рисунок 2) на стене. Координаты отверстий в кронштейне, предназначенном для крепления МПП на потолке, приведены на рисунке 4а), на стене – на рисунке 4б).

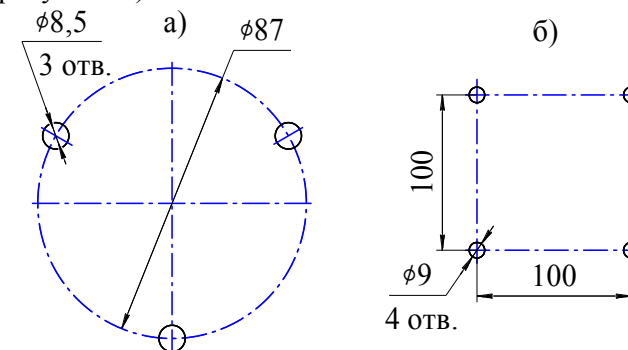


Рисунок 4

6.4 Состыковать МПП с кронштейном и закрепить соединение гайками.

6.5 После установки МПП произвести его наружное заземление.

6.6 Расположение и количество модулей в защищаемых помещениях определять в соответствии с разделом 9 СП 5.13130.2009.

6.7 При защите отдельных участков площади, т.е. при локальной защите в помещениях или под навесом с высотой установки (Н) до 3,5 м, локальная площадь (S) равна 7,32 м<sup>2</sup>, с высоты 7,0 м – 4,52 м<sup>2</sup>, с высоты от 3,5 до 7 м определяется по формуле:  $S = 7,32 - 0,8 \cdot (H - 3,5)$ . Локальная площадь защиты представляет собой круг.

6.8 Конфигурация распыла порошка и изображение области, в которой